



VAR1200-H 产品规格书

VAR1200-H 是后天网络精心研发的一款工业级双频千兆无线中继、网桥产品，可同时工作在 5G 和 2.4G 的频段上，采用数模温补稳频技术（TAFC），WiFi 信号更稳定不易掉线。主要特点如下：

- WiFi 智能网桥中继，可实现无线转有线、有线转无线功能；
- 支持宽电压 DC12V-48V 供电，两级自动过压保护 58V；
- WiFi 同时支持 2.4G 频段和 5G 频段；
- 支持 802.11ac、802.11a、802.11n 等 WiFi 传输协议；
- 无线传输速率：300Mbps (2.4G)+900Mbps (5G)，2T2R；
- 发射功率：2.4G 为 17dBm/25dBm，5G 为 18dBm/23dBm 可选；
- 点对点无障碍最大传输距离：2.4G 500米；
- 支持路由模式和网桥中继模式；
- 路由模式下，支持 WiFi WAN 接入，有线网口的 WAN/LAN 切换；
- 内置 4 颗高功率 FEM、内置智能自动启停散热风扇；
- 3 网口设备，支持 2 个 POE 输出（RJ45 网线，LAN 口端，48V 供电生效），1 个 POE 输入（两者并非同时生效，POE 输入时，POE 输出为普通千兆网口）；
- WiFi 热点自动重连，两种热点匹配方式（完全匹配认证模式、SSID 和密码认证模式）；
- WiFi 热点记忆，最大记忆 100 个热点；
- 支持同时连接大于 20 个 WiFi 终端设备；
- 支持 SSA 信号强度侦测上报功能，实现 WiFi 移动定位；
- 支持手动关闭 SSID 广播、手动关闭 WiFi 硬件；
- 热点连接参数导入导出功能；
- 采用 VDNS 虚拟域名配置技术，减轻用户配置困扰；
- 采用 WEB 管理，可自由切换中、英文配置界面；
- 采用数模温补稳频技术，WiFi 信号更稳定不易掉线；
- 内置散热片，外壳两侧带对流散热孔，散热更有效；
- 工作环境温度：-20℃ 到 55℃；
- 支持 IP 层透传和 MAC 层透传两种网桥模式，满足各种网桥应用；
IP 层透传（出厂默认），透明传输 IP 层的数据，能满足绝大部份的网桥应用；



MAC 层透传，透明传输 MAC 层（链路层）及 MAC 层以上的所有数据，包括 IP 层数据。MAC 透传可以解决一些针对 MAC 层加密的特殊应用，如 AC 管理的 AP，GoPro 相机、思科 AP、海康威视监控系统等。

一、硬件规格

协议标准	IEEE 802.11ac、IEEE 802.11a； IEEE 802.11n、IEEE 802.11g、IEEE 802.11b；
无线速率	2.4GHz 频段：300Mbps 5GHz 频段：900Mbps
外部接口	一条 DC 供电线； 一条10/100/1000M 自适应以太网线，支持 POE 供电； 两个10/100/1000M 自适应千兆网口
按钮	Reset 复位按钮（长按5秒左右松开，设备自动恢复出厂）
LED	状态指示： 以太网口状态灯（黄色）； 2.4G WiFi 连接状态灯（蓝色）； 5G WiFi 连接状态灯（绿色）； 接入48V/1.2A 电源，POE 输出状态灯（红灯）
天线	外置2根智能全向2.4G 天线； 外置2根智能全向5G 天线；
机身尺寸	97*57*29mm（L x W x H）
产品重量	180g

二、无线相关

基本功能	1) 路由模式，支持 WiFi WAN 接入和 WAN/LAN 互换； 2) 透明网桥（IP 层透传、MAC 层透传），TCP/UDP 协议； 3) WiFi 热点、硬件开关； 4) 2.4G WiFi 模式可选：11B/G/N、11B/G、11N、11G、11B； 5G WiFi 模式可选：11AC/AN/A、11AC/AN、11A/N、11A、11N； 5) WiFi 热点自动重连，两种热点匹配方式（完全匹配认证模式、SSID 和密码认证模式）； 6) WiFi 热点记忆，最大记忆100个热点； 7) SSA 信号强度侦测上报，热点连接参数导入导出功能；
支持的频段	2.4G 频段信道：1-14； 5G 频段信道：36、40、44、48、52、56、60、64、100、104、108、112、116、120、124、128、132、136、140、149、153、157、161、165

深圳市后天无限网络通信技术有限公司

<http://www.vonets.com.cn>



无线发射功率	2.4G: 普通功率: 17dBm; 增强功率: 25dBm; 5G: 普通功率: 18dBm; 增强功率: 23dBm;
达标接收灵敏度	-76dbm (2.4G) -73dbm (5G)
应用方式	WiFi 中继器 (WiFi 信号中继), 可延长 WiFi 传输距离; WiFi 网桥: IP 层透传、MAC 层透传、WiFi 接入点 (AP);
无线安全	64/128/WEP 加密; WPA-PSK/WPA2-PSK、WPA/WPA2安全机制。
系统功能	在线固件升级 设备重启 恢复出厂 管理账号密码修改

三、电气性能参数

1. 供电电源参数				
供电电压范围	输入功率	典型供电电源	过压保护	
DC12V-48V	≥30W	DC12V/3A、48V/1.2A	58V	
2. 工作电器性能参数实测表 (环境温度: 27℃)				
工作频段	供电电压	工作阶段	工作电流 (mA)	主芯片温度 (℃)
2.4G	12V	开机中	160-700	26-50
		待机	310-690	50-60
		传输数据	350-700	50-60
5G	12V	开机中	160-640	26-50
		待机	320-580	50-60
		传输数据	350-650	50-60
双频	12V	开机中	160-700	26-50
		待机	310-750	50-60
		传输数据 (2.4G)	350-1000	55-65
		传输数据 (5G)	350-1000	55-65
		传输数据 (双频)	350-1100	60-75
注: PSE 功能需 48V 供电电压才能使用! POE 输出口 (PSE) 若连接非 POE 网口 (PD 即接入网口), 请务必谨慎使用, 须确保接入网口与地隔离, 否则可能造成接入设备的损坏!				

深圳市后天无限网络通信技术有限公司

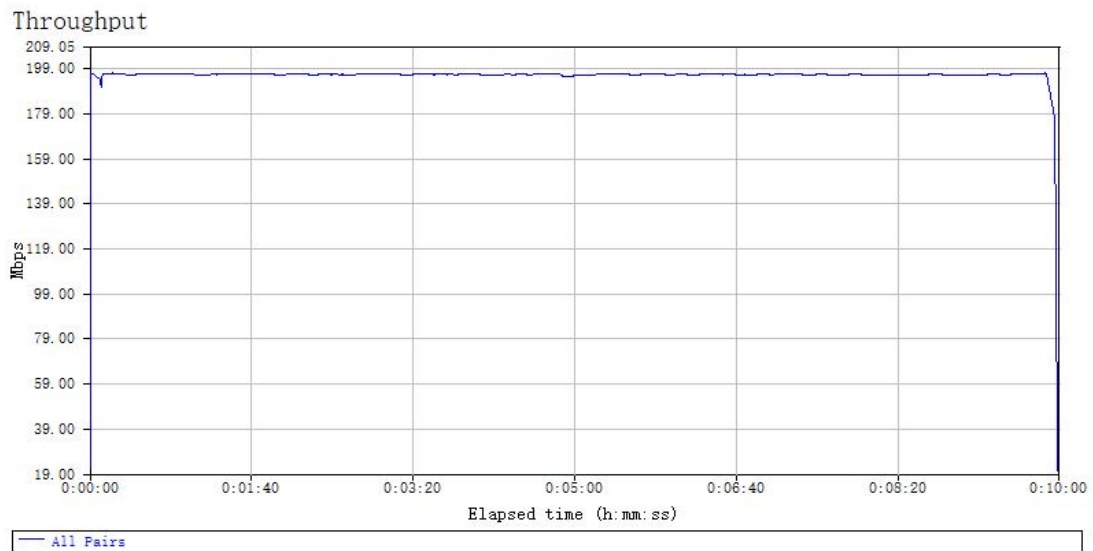
<http://www.vonets.com.cn>



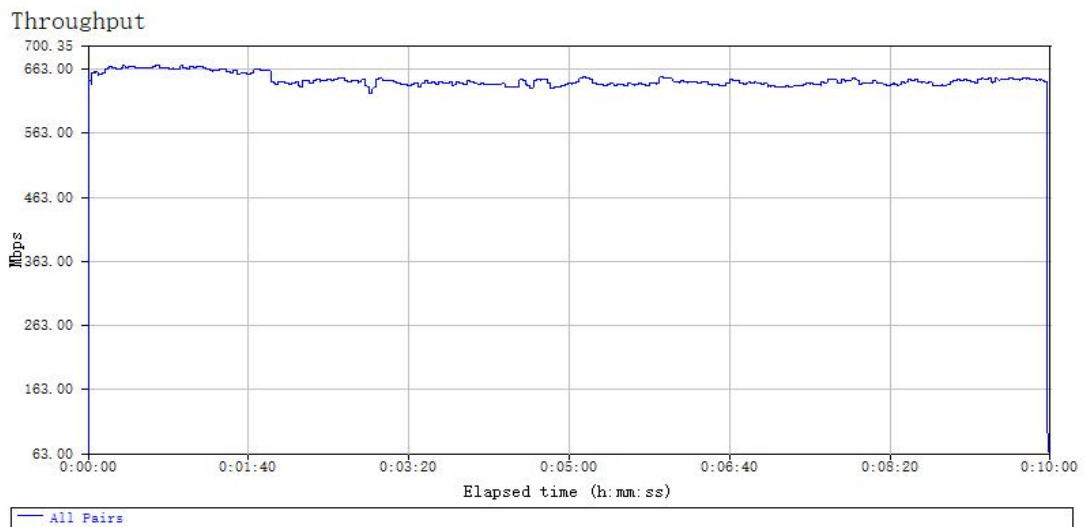
四、网络吞吐量测试报告

设备	两台 VAR1200-H, 两台电脑	
测试工具	IxChariot 软件	
拓扑关系	PC1 ----->VAR1200-H(AP) (((((VAR1200-H(Client)----->PC2	
测试结果:		
频段	无线协议	吞吐量 (Mbps)
2.4G	B/G/N	199
5G	AC/A/N	658

2.4G (B/G/N) 吞吐量测试波动图:



5G (AC/A/N) 吞吐量测试波动图:





五、射频测试报告

2. 4G 射频参数表 (硬件版本:9.0)

通道 (频率)	1 2412MHZ	3 2422MHZ	6 2437MHZ	7 2442MHZ	9 2452MHZ	11 2462MHZ	13 2472MHZ
普通功率	17.8	17.8	17.5	17.8	17.5	17.5	17.2
EVM1	-39	-39	-39	-39	-39	-38	-34
增强功率	23.6	23.5	23.4	23.7	23.5	23.6	23.1
EVM1	-33	-34	-34	-33	-34	-33	-34
普通功率	18.3	18.3	18.2	18.1	17.9	18.1	17.8
EVM2	-38	-38	-38	-38	-38	-38	-38
增强功率	24.5	24.3	24.1	24.1	23.9	24.1	23.8
EVM2	-31	-32	-32	-33	-33	-32	-33

5G 射频参数表 (硬件版本:9.0)

通道 (频率)	36 5180MHZ	52 5260MHZ	64 5320MHZ	100 5500MHZ	128 5640MHZ	149 5745MHZ	157 5785MHZ	165 5825MHZ
普通功率	18.7	19.0	19.4	18.7	19.0	19.1	19.0	19.2
EVM1	-36	-37	-37	-36	-37	-36	-37	-36
增强功率	24.9	24.8	24.5	24.3	24.3	24.6	24.2	24.0
EVM2	-31	-31	-32	-31	-30	-30	-36	-30
普通功率	18.7	18.9	18.5	18.5	18.5	19.1	18.6	19.1
EVM1	-36	-36	-36	-36	-36	-36	-36	-36
增强功率	24.6	25.0	24.7	23.2	22.5	22.0	21.9	22.5
EVM2	-33	-33	-33	-34	-33	-32	-32	-30

六、天线匹配测试报告

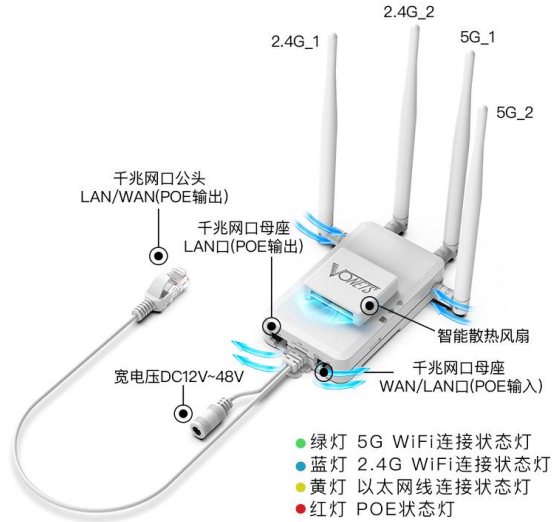
驻波比参数表 (硬件版本:9.0)

频率 天线通道	2415MHZ	2430MHZ	2445MHZ	2460MHZ	24750MHZ
ANT1	1.2	1.2	1.2	1.2	1.3
ANT2	1.5	1.4	1.3	1.3	1.2
频率 天线通道	5170MHZ	5320MHZ	5460M	5620MHZ	5790MHZ
ANT1	1.3	1.5	1.7	1.8	1.9
ANT2	1.3	1.3	1.4	1.6	1.9

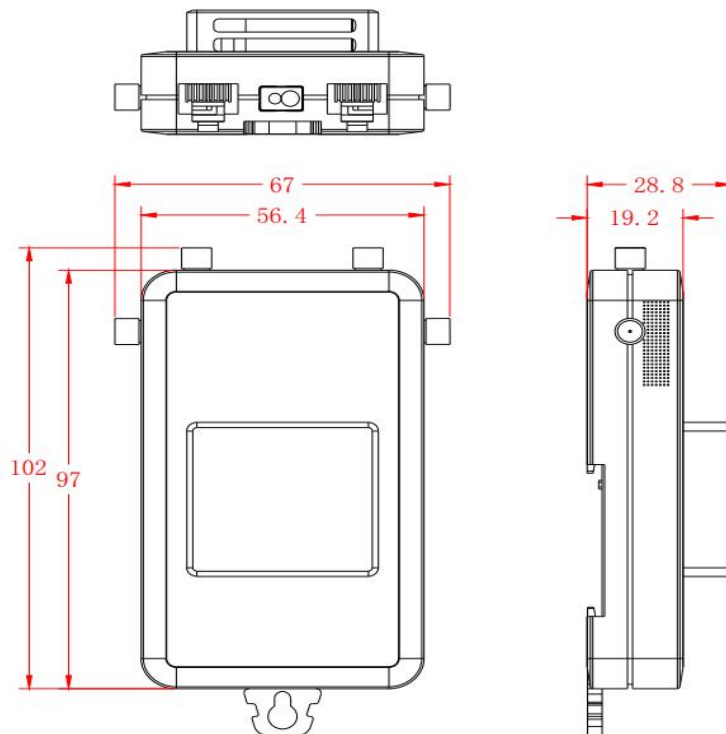
七、产品图片如下所示：

产品规格

产品型号	VAR1200-H
颜色	白色
无线功能	无线中继/网桥/路由
无线频段	2.4GHz/5.8GHz
无线协议	802.11ac/a/b/g/n
无线传输速率	300Mbps+900Mbps
工作电压	12V-48V(典型12V/3A 无POE) 48V(适用于POE)
机身尺寸	97X57X29mm
包装尺寸	228*130*40mm
产品重量	180g



八、产品尺寸



九、产品配件

<p>1、电源适配器（POE 选购件） （48V/1.2A）</p>	<p>2、电源适配器（无 POE 选购件） （12V/3A）</p>
	
<p>3、DC 接线座（标配件）</p>	<p>4、2.4G/5G 天线（标配件）</p>
	

产品应用及二次开发注意事项

1. 无线干扰相关问题：

1.1 用 ping 命令测试无线传输性能，若发现 ping 包响应的延时极不均匀，有很多延时极大的响应，那基本可以判断是无线受到了强烈的干扰；

1.2 产品天线要尽量远离干扰源，如开关电源，其他模块或无线产品的天线等；

1.3 如果与其他无线产品的天线距离太近，会形成相互干扰，导致传输的误码率升高，传输速率就会变慢。此时就必须对无线信号作出适当的衰减。衰减信号的方法有增加障碍、拉远距离、在天线馈点和天线间串入电阻等，以满足实际的应用需求为准；

2. 选择合适的电源是无线传输良好稳定和产品稳定工作的关键，不恰当的电源会导致产品的损坏或无线性能变差。选择的电源必须满足电源输入的电压范围和输入功率要求，纹波必须小于要求的最大电源纹波(100mV)；

3. POE 相关问题：

3.1 产品若有 PSE 功能(POE 输出)，则需 48V 供电电压且满足 POE 输出的功率要求才能使用；

3.2 产品若有 POE 输出口的网口若连接其他非 POE 的网口，请务必谨慎使用，须确保接入网口与地隔离，否则可能造成接入产品的损坏！

一个稳妥的办法是：让产品使用不带地的两脚开关电源(AC TO DC，AC 输入是两脚而非三脚)。